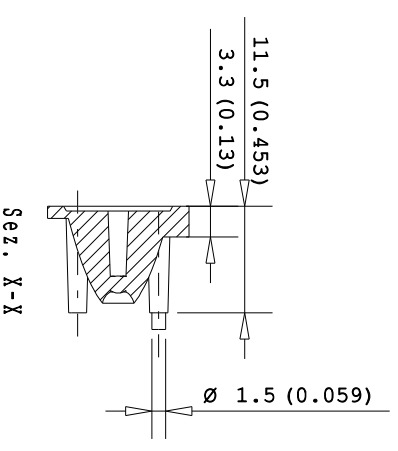
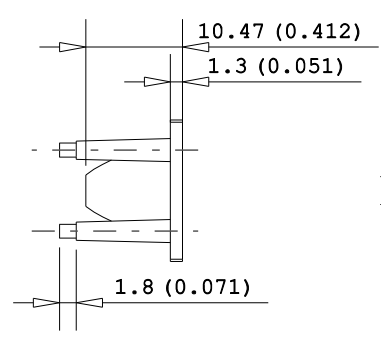
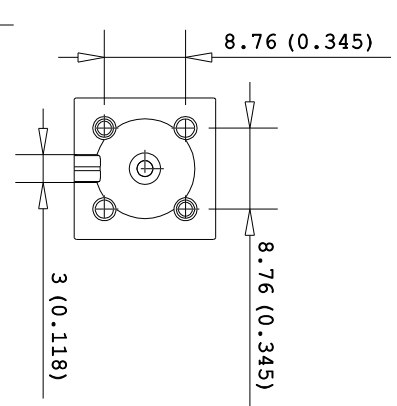
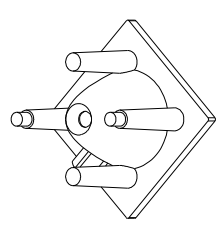
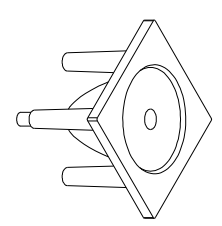
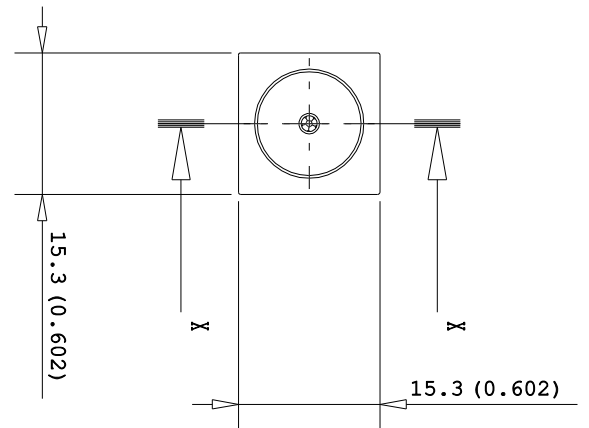


LAYOUT



Sez. X-X



NOTE:  
 PL 126406 = Narrow beam  
 PL 126425 = Medium beam  
 PL 126440 = Wide beam  
 Quote tra parentesi in pollici  
 Dimensons in inches into brackets

''Progetto e disegno di proprietà della KHATOD OPTOELETTRONIC s.r.l. Le soluzioni tecniche adottate in questo disegno sono di nostra esclusiva proprietà e quindi, a norma delle vigenti leggi, ne è vietata la riproduzione e la circolazione a terzi senza nostra autorizzazione scritta.''

PARTICOLARE : SQUARE NUC LENS

CODICE : PL 1264XX

**KHATOD**  
 Via Montalcione 41  
 Chiusello Balsamo  
 MILANO  
 ITALIA  
 WWW.KHATOD.COM

Tutte le dimensioni in mm.

TRATTAMENTI TERMICI: ANY  
 SCALA: 1 : 1  
 FOGLIO: 1 OF 1

DISSEGNIATORE: LM  
 DATA: 29/06/2009  
 PROGETTO: RBL 7

1 2 3 4 5 6 7 8 9 10

1 2 3 4 5 6 7 8 9 10